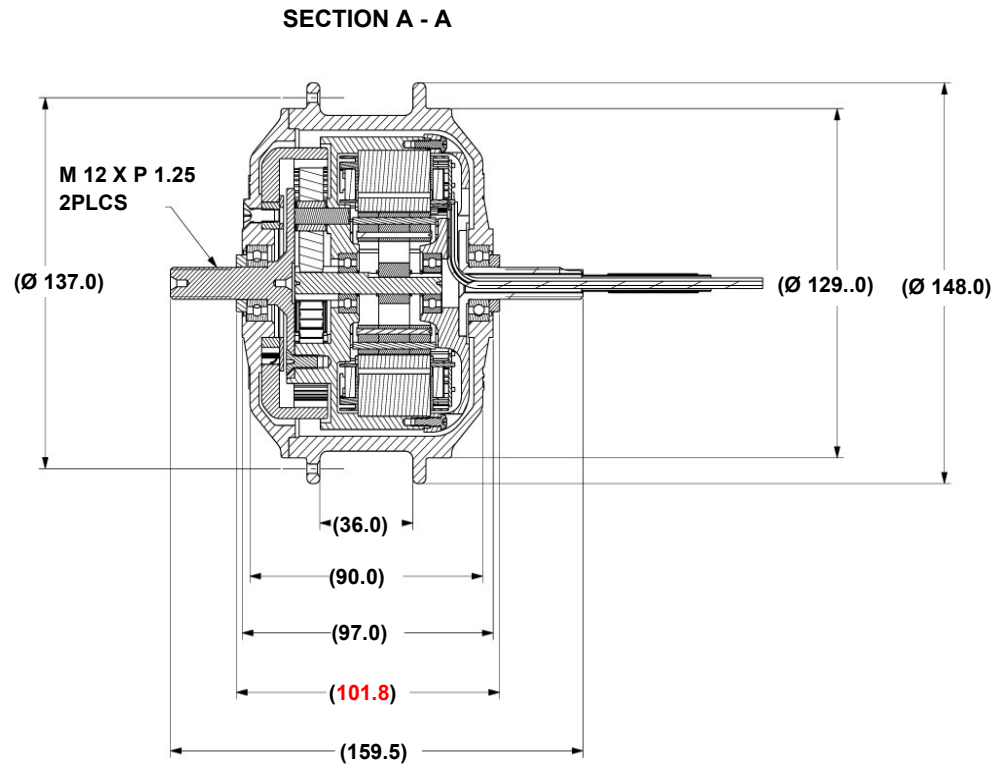
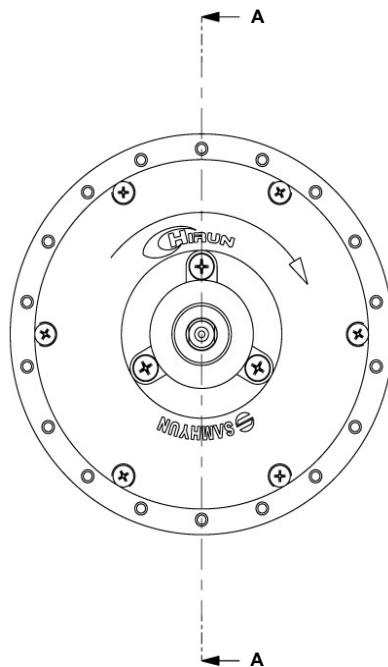
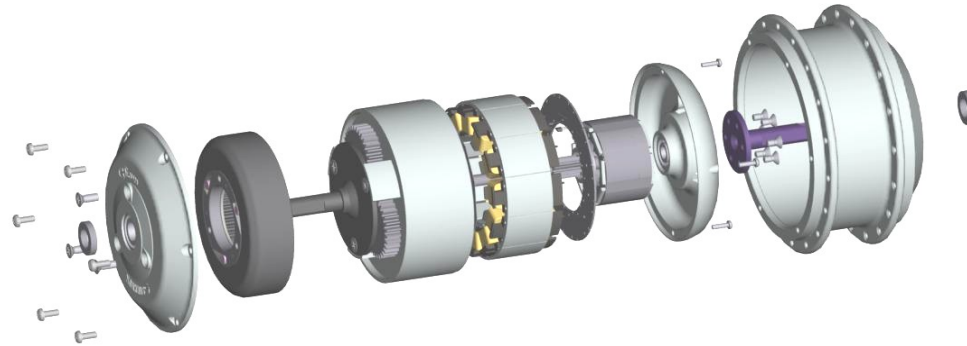


Dimensiones Motor KIT



Tenga presente que la horquilla debe tener una cierta flexibilidad para alojar el motor y las tuercas (las suspensiones no suelen servir)